

BRAINPORT SMART DISTRICT

# Mobility Box prototype

## Oplevering

30 november 2022



DE WEG NAAR SUCCES

# Vandaag

Presenteren we dan eindelijk de Mobility Box!  
Afgelopen periode zijn we druk bezig geweest om alle inzichten, kaders en wensen te verwerken in een realiseerbaar prototype. Dit prototype in de vorm van een handleiding en bouwpakket vormen de basis van de deelruimte; deze hebben we getest bij de bewoners en voorgelegd aan stakeholders. Ze zijn enthousiast en we hopen dat jullie dat ook zijn!

Lets go!



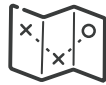
## ROADMAP TO SUCCESS



Onderzoek



We beginnen breed: kwantitatief onderzoek om relevante topics op te halen en kwalitatief onderzoek om te verdiepen.



Co-creatie



Onderzoek tot leven wekken op een creatieve manier waarbij de inzichten uit het onderzoek de basis vormen.



Ontwerp



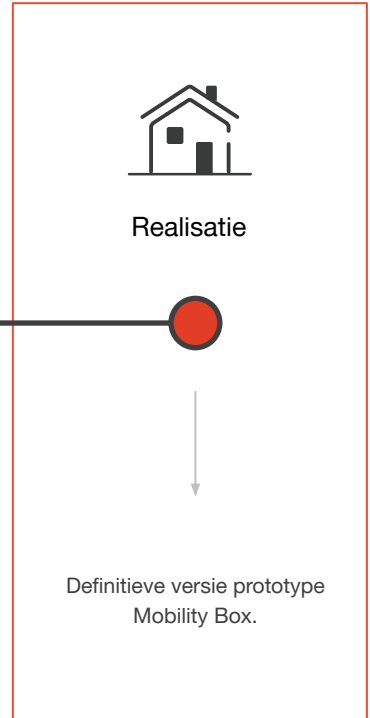
Ontwikkeling van een gefundeerd prototype "Mobility Box".



Realisatie



Definitieve versie prototype Mobility Box.



VRAAGSTUK?

Ontwikkel een prototype **mobility box** (vorm staat vrij) voor toekomstige bewoners van BSD waarmee het gebruik van duurzame mobiliteit vanaf dag één wordt gestimuleerd.



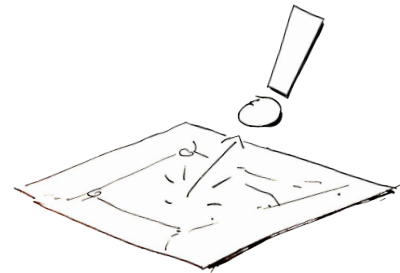
## VRAAGSTUK!

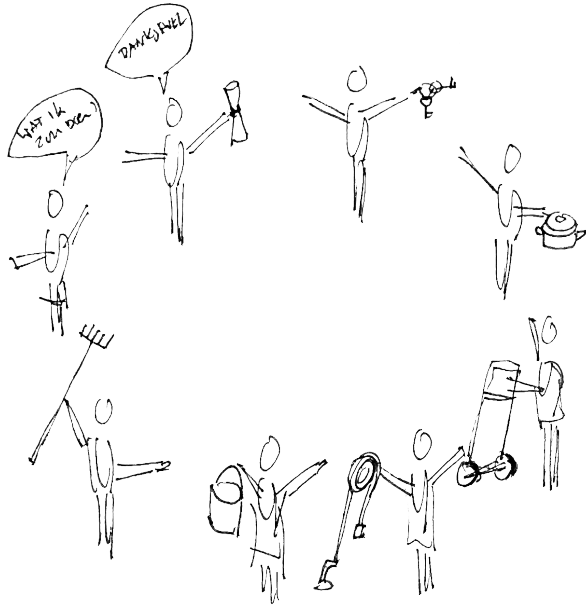
Tijdens **de interviews met de bewoners** zagen we dat er eerst wat anders moest gebeuren voordat we een Mobility Box kunnen gaan bouwen. We concludeerden dat er een **vraagstuk vóór het vraagstuk** zit.



*“Betrek de bewoners en instanties die gemoeid zijn met BSD bij de ontwikkelingen. Dit scheelt aan alle kanten een hoop weerstand.”*

**Bewoner BSD**





We noemen ons concept:  
**De Deelstaat.**

**Delen** doe je samen.

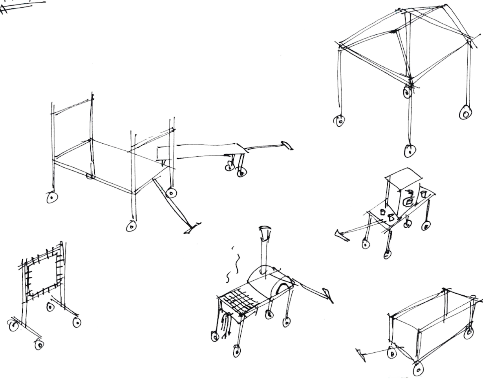
**Delen** moet je begeleiden.

**Delen** moet je een plek geven.

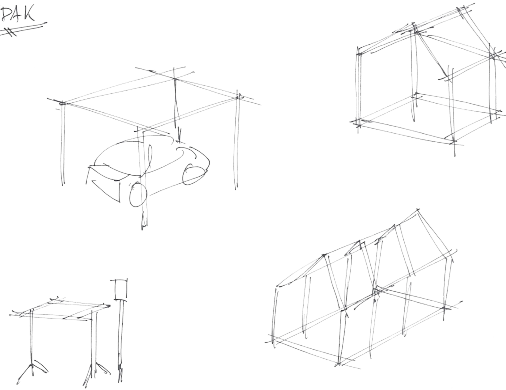
**Delen** moet je leren!

# Ruimte om te delen

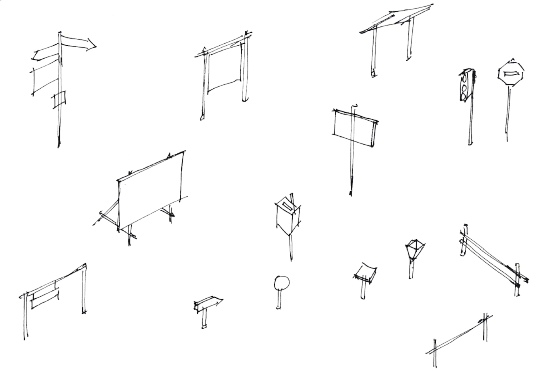
MOBILITEIT



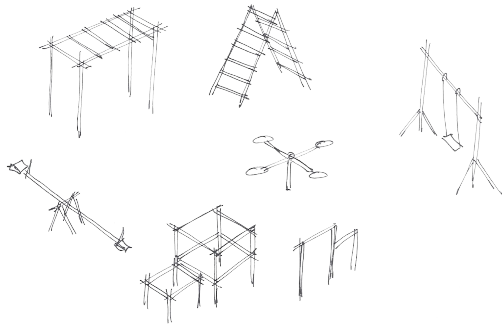
AFDAK



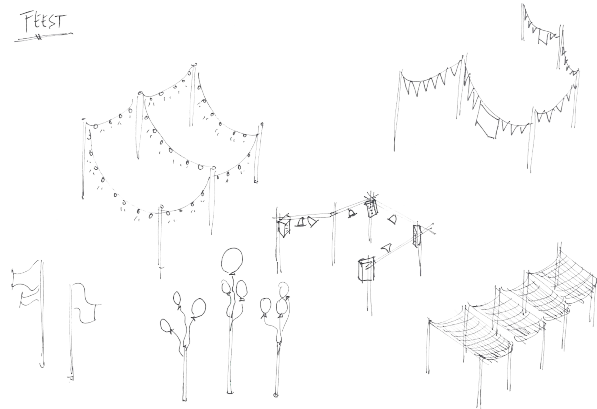
INFO



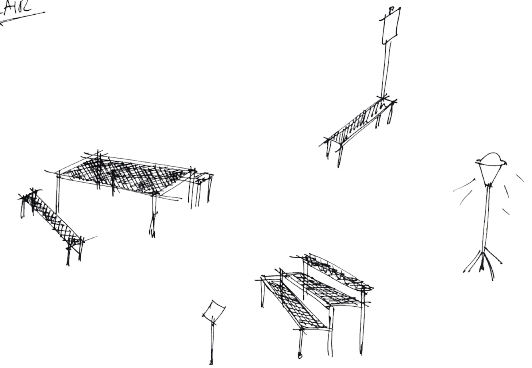
SPELEN



FEEST



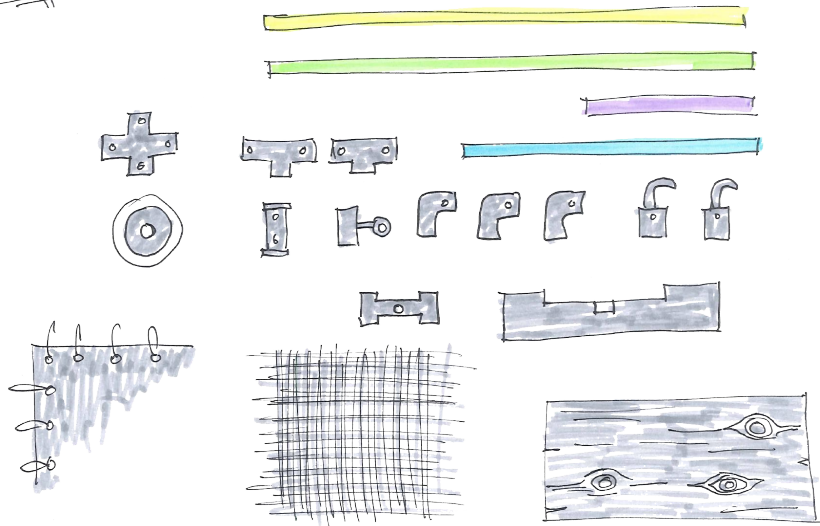
NEUWELING



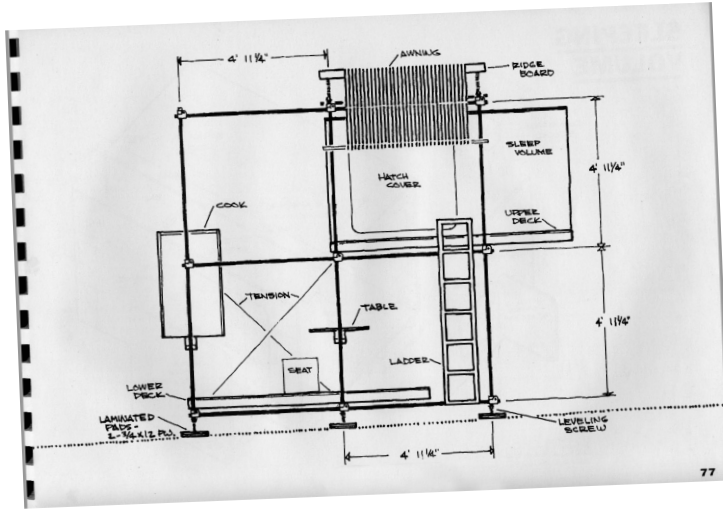


We noemen ons platform: **Deelruimte**

IDENTITEIT



We faciliteren de basis in de vorm van een **deelplatform** en geven de bewoners de **tools** en **ownership** om het eigen te maken.

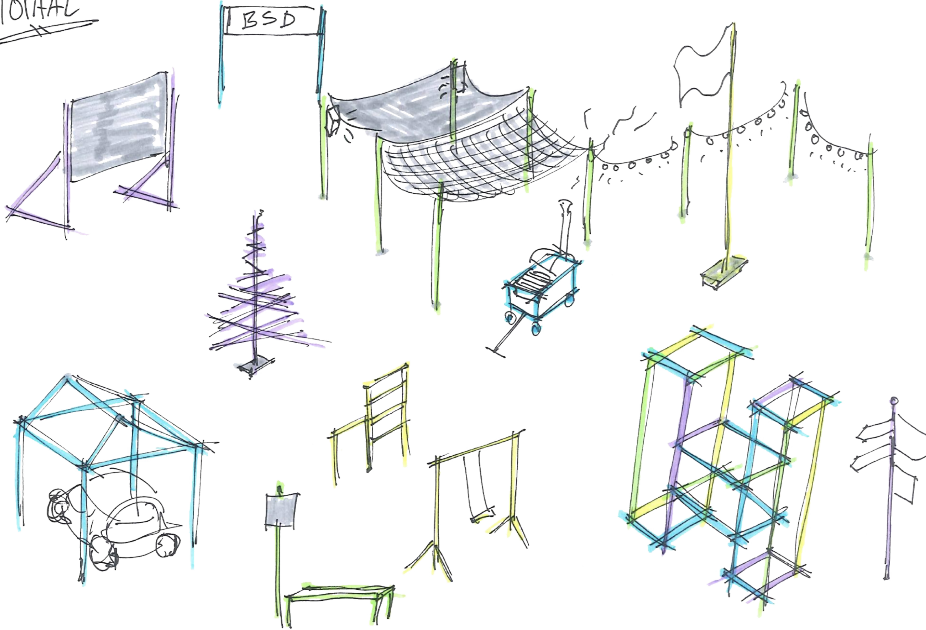


\*Ken Isaacs - How to build your own living structures

Het systeem:  
 Een **structurele basis**. Binnen dit grid is er ruimte om te laten zien wie je bent. Middels een **manual** geven de we bewoners houvast om op een verantwoorde manier door te kunnen bouwen.



TOTAAL



Wij maken de basis, de  
bewoners geven het identiteit,  
samen laten we het groeien.

- Faciliteren
- Inspireren
- Activeren
- **Delen**

Community:  
Deelstaat

We hebben het **deelconcept** voorgelegd aan de bewoners..



*“Wat tof! met deze toolbox kunnen we samen onze wensen inzichtelijk maken EN bouwen!”*

**Bewoner BSD**

*“Wat mooi dat jullie ons meenemen in het ontwerpproces en de wijk zo een stem geven”*

**Bewoner BSD**





### Vervoeren - Fietsrek

Van fietsen naar geen auto's om en naar de auto's?  
Met dit handigste stukje plastic en deze en andere delen  
bouw je een fietsrek voor fietsen. Maak het  
dan langer of korter en breder!

#### Benodigdheden

- 1x 1x4 Technic Beams (Grijs)
- 1x 1x4 Technic Beams (Wit)
- 1x 1x4 Technic Beams (Zwart)
- 1x 1x4 Technic Beams (Blauw)
- 1x 1x4 Technic Beams (Rood)
- 1x 1x4 Technic Beams (Groen)
- 1x 1x4 Technic Beams (Geel)
- 1x 1x4 Technic Beams (Oranje)
- 1x 1x4 Technic Beams (Lila)
- 1x 1x4 Technic Beams (Rosa)
- 1x 1x4 Technic Beams (Klein)
- 1x 1x4 Technic Beams (Groot)
- 1x 1x4 Technic Beams (Klein)
- 1x 1x4 Technic Beams (Groot)



DEELRUIMTE  
bouw pakket



# Next steps:

## Lanceren en activeren:

- Implementatie van de Deelruimte binnen BSD (erkennen, een plek geven en verantwoordelijkheid voor nemen)
- interne systeem oplijnen: VolkerWessels aanhaken voor het stuk 'veilig bouwen' en toezicht.
- Overdragen aan de bewoners: de grote versie van het bouwpakket faciliteren.
- Activeren: Bewoners mee nemen in het verhaal en periodiek samen de behoeftes van de wijk onder de loep nemen en aanscherpen.

# The **rumour** has wings

## Eindhoven

Torenallee 42-64  
5617 BD Eindhoven  
info@famavolat.com  
Office number: +31(0)4 08 44 28 51  
Tamberly Husson: +31 (0)6 21 71 24 41

## Tilburg

Burg, Stekelenburgplein 199  
Unit 1.10  
5041 SC Tilburg  
info@famavolat.com.  
Office number: +31(0)13 203 21 83  
Carmen Roovers: +31 (0)6 15 42 03 20

## 's Hertogenbosch

Veemarktkade 8  
5222 AE 's-Hertogenbosch  
info@famavolat.com  
Nick van de Hei: +31 (0)6 83 23 92 70

## Amsterdam

Gedempt Hamerkanaal 179  
1021 KP Amsterdam  
info@famavolat.com  
Linda Franse: +31 (0)6 24 72 11 76